

Новый ремкомплект MEYLE-ORIGINAL для заднего моста – теперь нет необходимости в полной замене!

подходит для Peugeot 206 CC, 206 хэтчбек, 206 SW

Замените отдельно цапфу заднего моста, и сэкономьте деньги.

Изношенные уплотнительные кольца подвергают цапфу заднего моста и ее подшипники качения к сильной коррозии и повышенному износу. Последствия проявляются в следующем:

- люфт в подшипниках
- шумы при движении
- отсутствие точной направляющей системы подвески колеса
- повышенный износ шин
- угроза безопасности движения

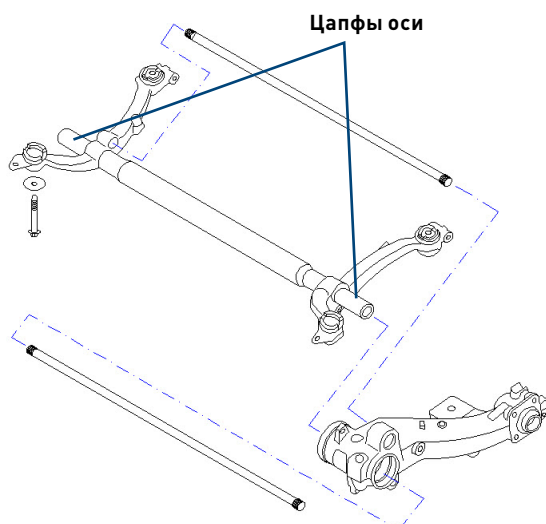
Программа MEYLE предлагает полный ремкомплект для Peugeot и Citroën с утвердившимся первоклассным качеством для быстрого и малозатратного ремонта.

И самое основное: если раньше приходилось менять всю балку заднего моста, теперь благодаря новому ремкомплекту MEYLE-ORIGINAL можно целенаправленно заменить только изношенные компоненты. Это снижает затраты и защищает более старые автомобили от больших экономических убытков. Ремкомплект содержит все необходимые детали:

- 2 цапфы
- 2 наружных подшипника
- 2 внутренних подшипника
- 2 уплотнительных кольца
- 1 пластиковый винт стабилизатора
- 2 гайки M20x1,5 для монтажа
- 1 высокоэффективная смазка MEYLE

Снизить расходы с новым ремкомплектом MEYLE-ORIGINAL.

Схематическое изображение



Ремкомплект



MEYLE-арт.: 11-14 753 0000
(Короткий № MFK0028)